

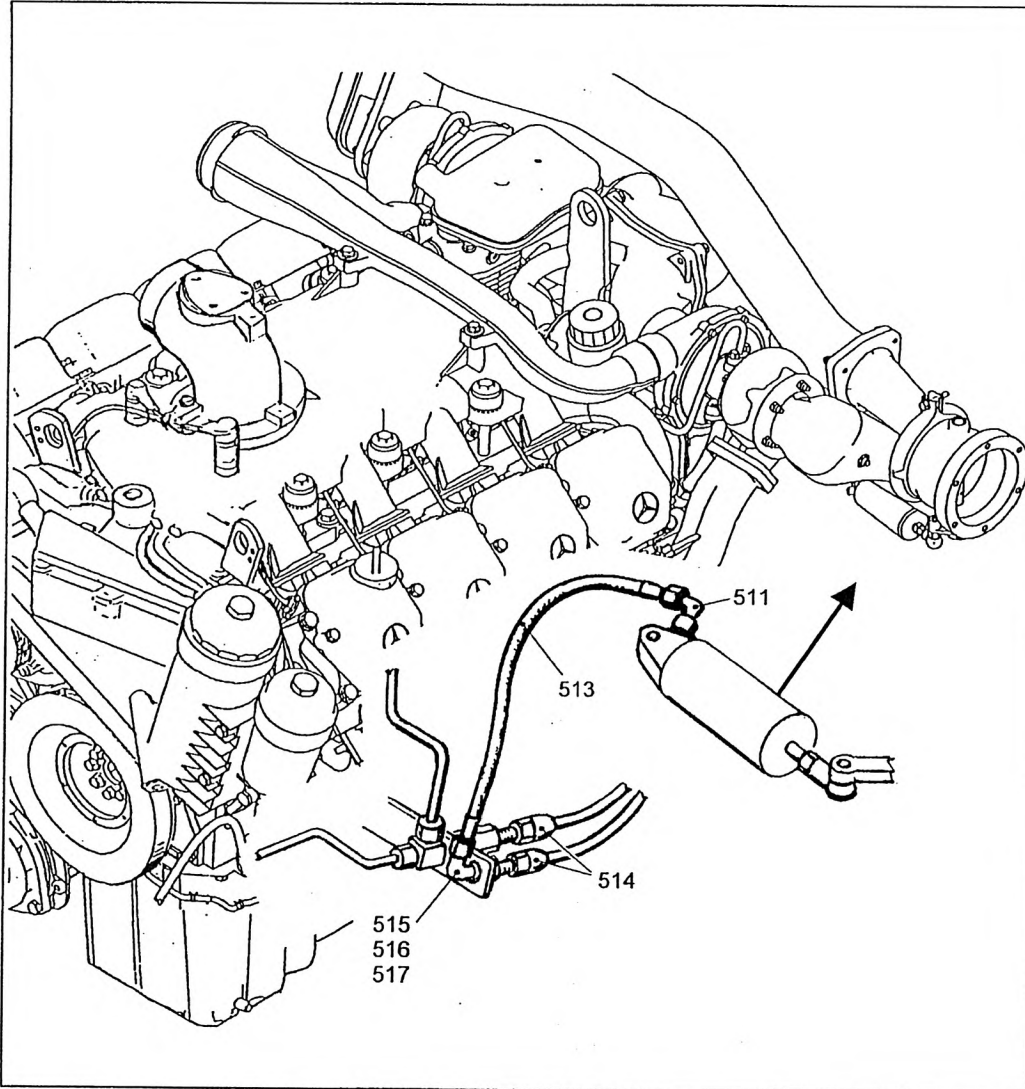
PNEUMATIC PLAN - ENGINE BRAKE  
 PNEUMATIK PLAN - MOTORBREMSE  
 PLAN PNEUMATIQUE - FREIN-MOTEUR

997-077-59350

Figure  
 Bild  
 Figure

7759350

1616-01



Item Pos. Réf	Part No. Teil-Nr. Pièce No	Designation Benennung Désignation	all alle tous	Qty/assy Stck/Variante Pièce/ensemble								Figure Bild Figure	
				A	B	C	D	E	F	G	H		
511	997-077-23977	SOCKET STUTZEN TUBULURE	1										
513	997-084-09709	HOSE LINE 4X400 SCHLAUCHLEITUNG CONDUITE FLEXIBLE	1										
514	997-070-05253	PLUG COUPLING (6X1) STECKKUPPLUNG CONNEXION ENFICHABLE	2										
515	997-084-74886	SOCKET STUTZEN TUBULURE	1										
516	997-000-69810	HEX NUT M12X1,5 MUTTER ECROU HEXAGONALE	1										
517	997-084-03764	LOCKWASHER 12 SICH-SCHEIBE RONDELLE SECURITE	1										